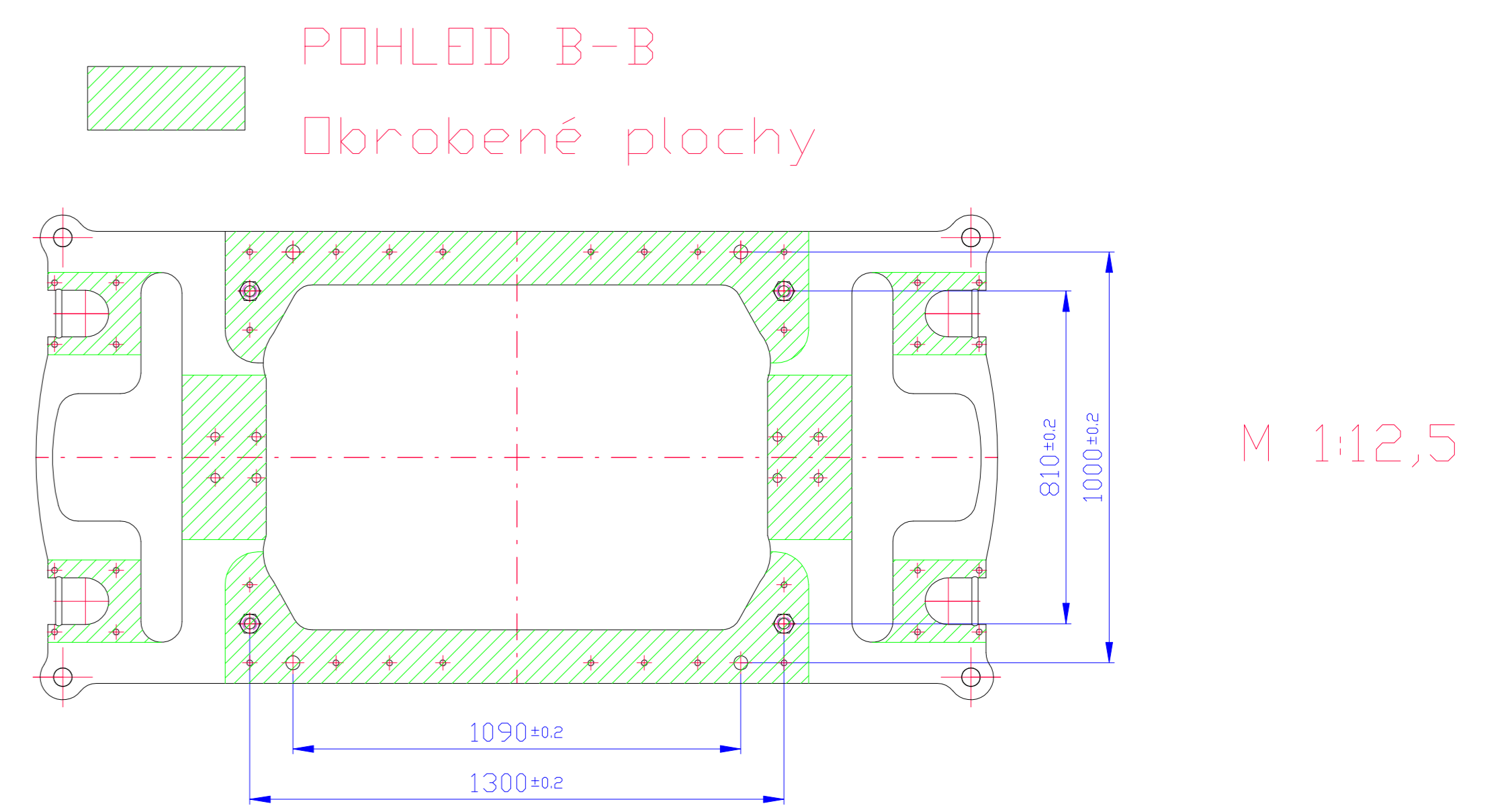
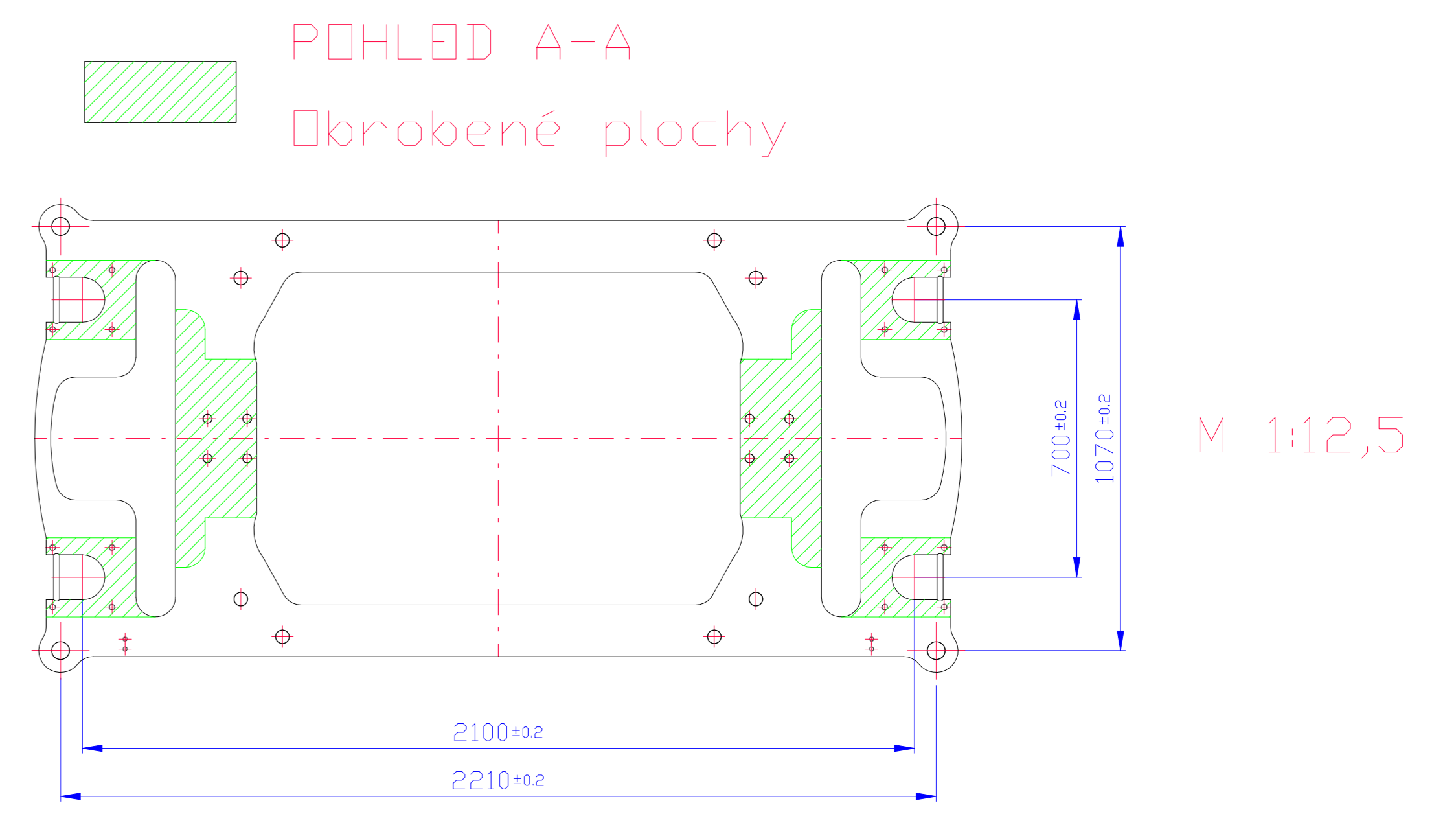
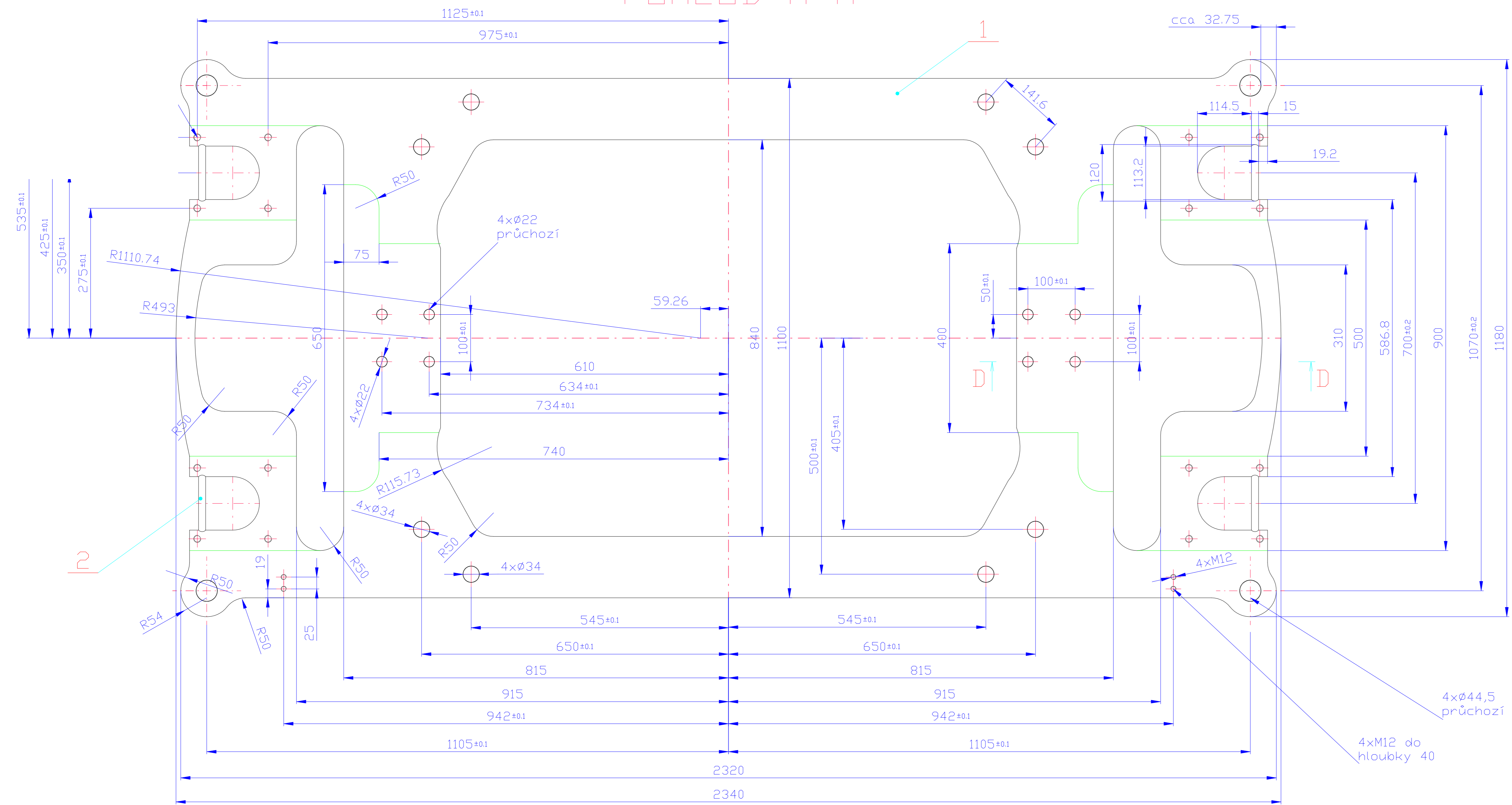
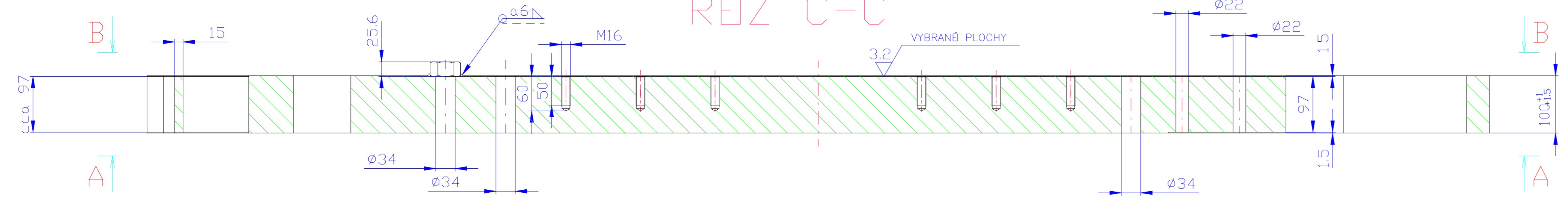


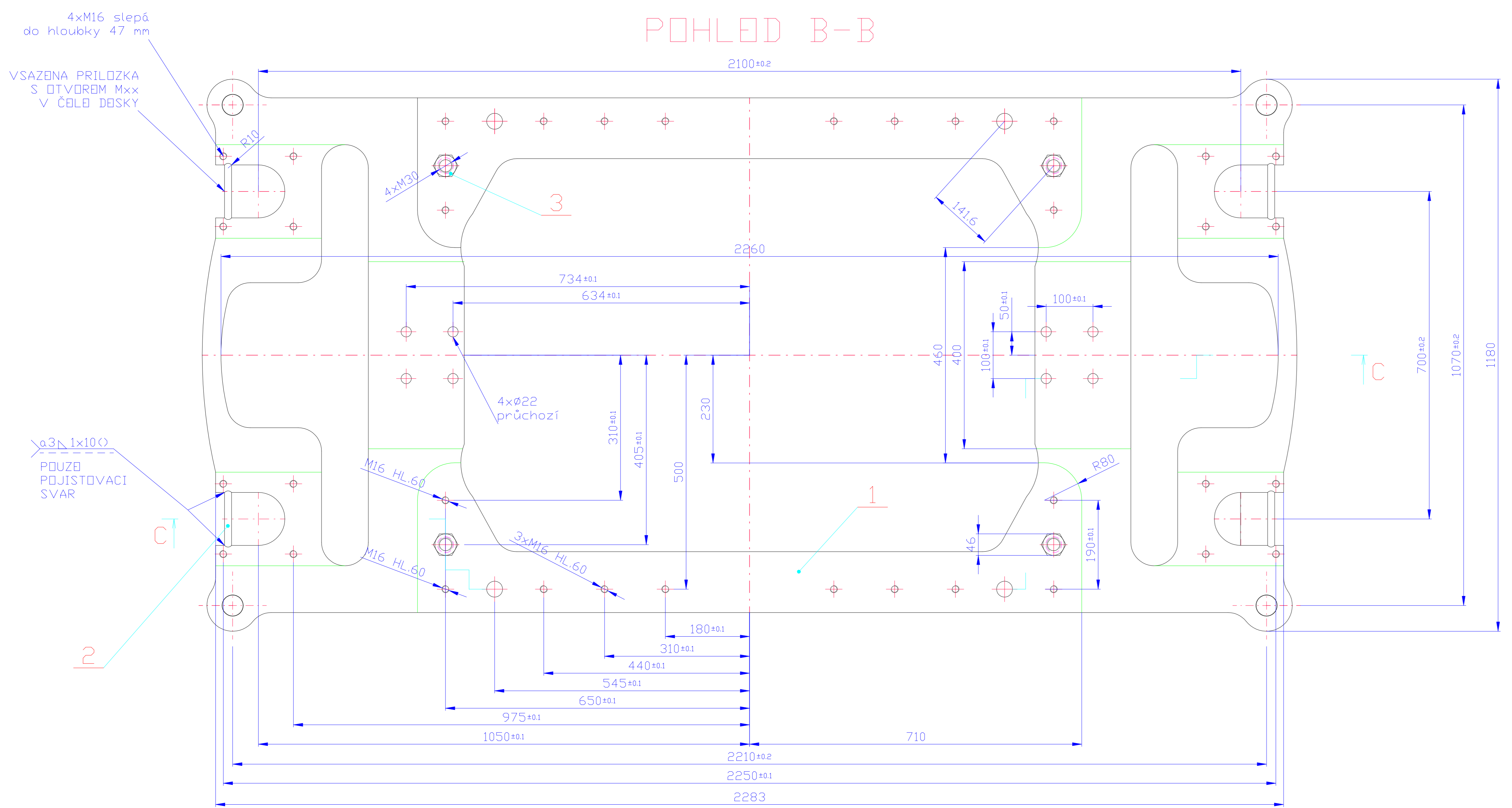
POHLED A-A



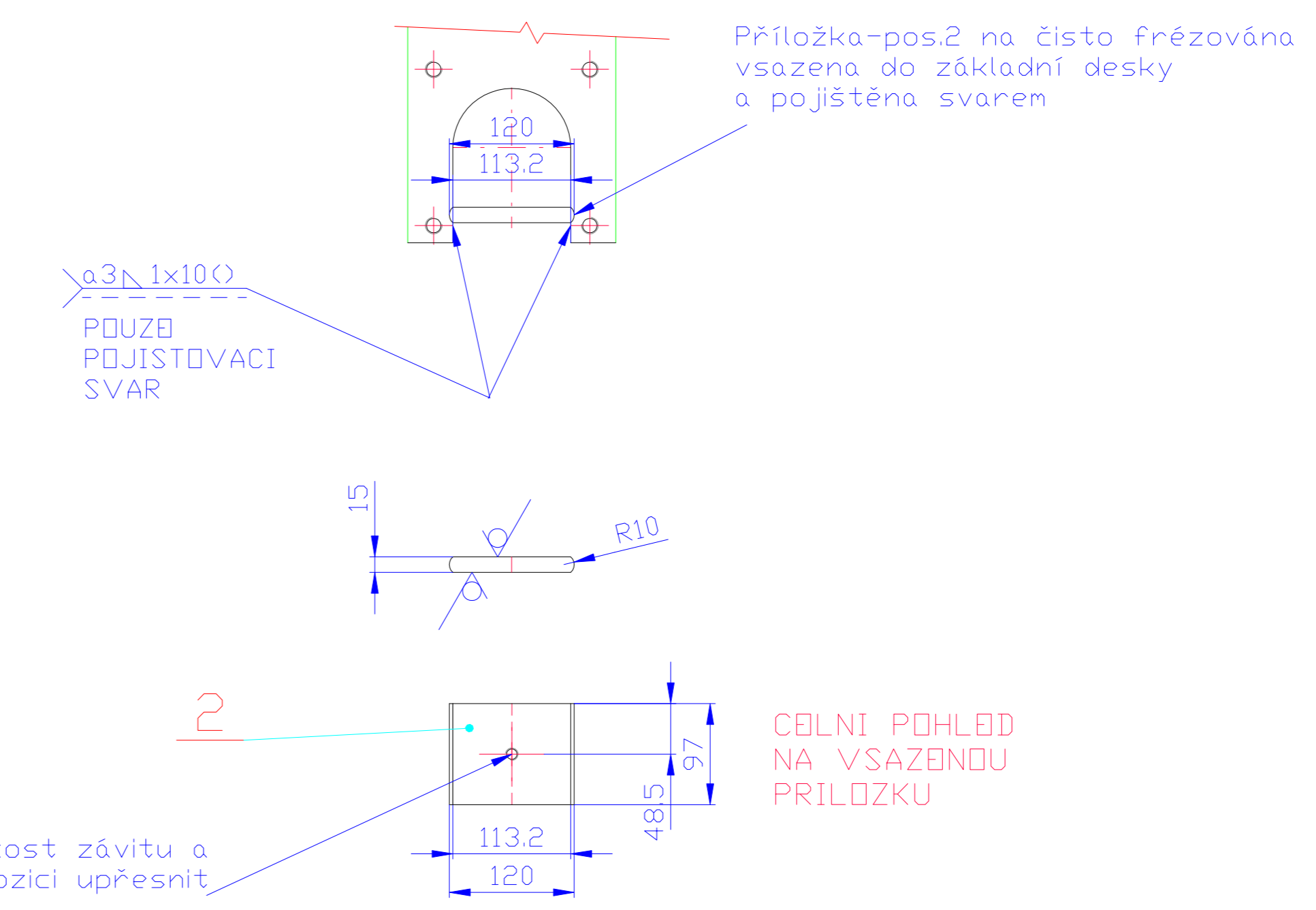
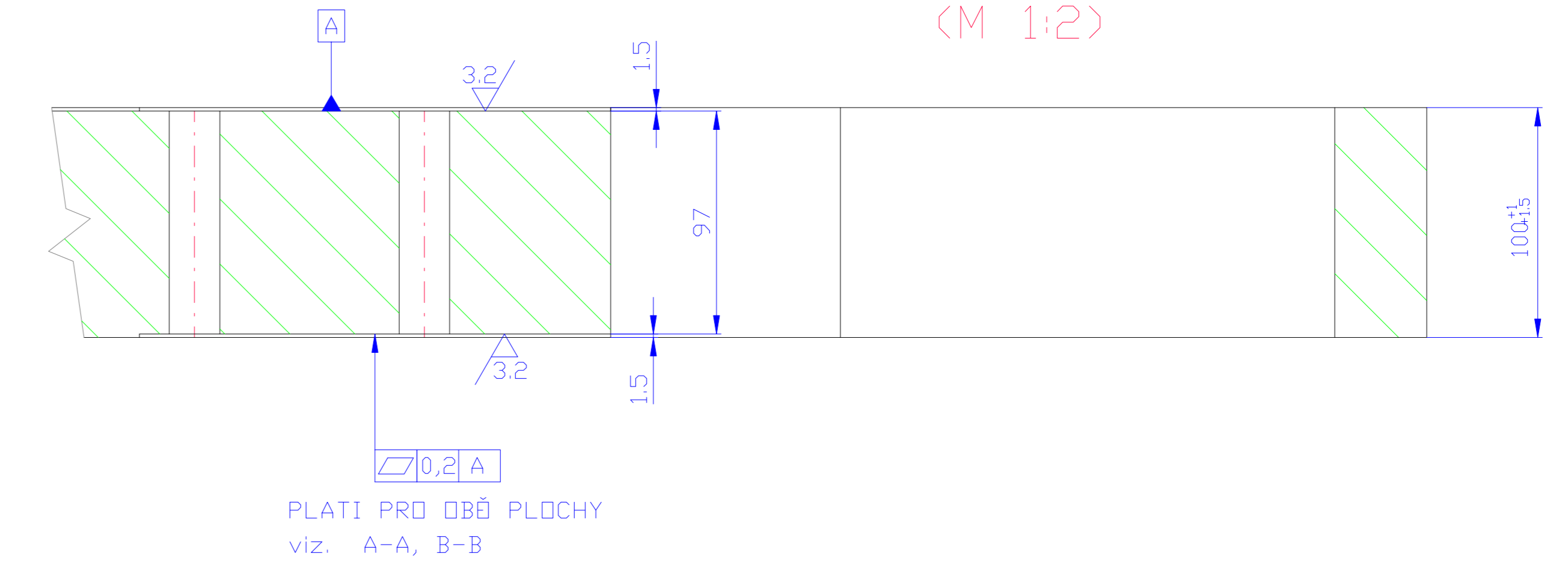
REZ C-C



POHLED B-B



PRICNY REZ D-D
(M 1:2)



- VERZE 4.5.2014**
VYKRES OVRITÍ DLB SKUTECNOSTI ZKONTROLOVAT S PROTIKUSY
1. OBROBĚNÉ PLOCHY FRÉZOVÁNY ($R_a=3,2$)
 2. CCA 1-2 MM OD PŮVRCHU DESKY
 3. OBVOJITĚVÝ TVAR ŘÍZAT PLEMEDEM
 4. PŘÍLOŽKY POS.2 VSAZENY, OBROBĚNY SPOLEČNĚ S DESKOU A POJISTĚNY POUŽÍ SVARŮ
 5. OSTRÉ HRANY DĚR SRAZIT $0,5 \times 45^\circ$